

客服热线 400-820-9595

## 绵密网络 专业服务

中达电通已建立了 70 余个分支机构及服务网点，并塑建训练有素的专业团队，提供客户最满意的服务，公司技术人员能在 2 小时内回应您的问题，并在 48 小时内提供所需服务。

沈阳 电话:(024)2334-1160	济南 电话:(0531)8690-6277	杭州 电话:(0571)8882-0610	重庆 电话:(023)8806-0306	乌鲁木齐 电话:(0991)4678-141
哈尔滨 电话:(0451)5366-5568	太原 电话:(0351)4039-485	合肥 电话:(0551)6281-6777	昆明 电话:(0871)6313-7362	兰州 电话:(0931)6406-725
长春 电话:(0431)8892-5060	郑州 电话:(0371)6384-2772	武汉 电话:(027)8544-8475	广州 电话:(020)3879-2175	西安 电话:(029)8836-0780
呼和浩特 电话:(0471)6297-808	石家庄 电话:(0311)8666-7337	南昌 电话:(0791)8625-5010	厦门 电话:(0592)5313-601	贵阳 电话:(0851)8690-1374
北京 电话:(010)8225-3225	上海 电话:(021)6301-2827	成都 电话:(028)8434-2075	南宁 电话:(0771)2621-501	福州 电话:(0591)8755-1305
天津 电话:(022)2301-5082	南京 电话:(025)8334-6585	长沙 电话:(0731)8549-9156		



创变智造新未来

## 台达液压伺服电机 MSJ-E 旋转编码器系列



中达电通股份有限公司

地址：上海市浦东新区民夏路238号

邮编：201209

电话：(021)5863-5678

传真：(021)5863-0003

网址：<http://www.delta-china.com.cn>



扫一扫，关注官方微信



5014143301

版本 2.0 (202207)

中达电通公司版权所有  
如有改动，恕不另行通知

[www.delta-china.com.cn](http://www.delta-china.com.cn)



# 台达 MSJ-E 旋转编码器系列 内藏式磁石转子架构设计 专为液压伺服系统开发

适用于：射出成型机、中空成型机、瓶坯机、挤出机、折弯机...等，  
由电机带动油泵提供液压系统动力的相关应用及透过减速机的低  
转速熔胶应用。



目录	页
产品特色	3
电机总表	4
电机详细规格	5
尺寸图	6
配线说明	6
转矩速度图	8



# 台达液压伺服电机

## MSJ-E 旋转编码器系列

本系列的电机专为橡胶产业机的液压动力系统所设计，针对射出机的条件，各种机台的吨数，搭配的油泵适合的转速范围，分别计算各种吨数需要的压力及流量；优化出最适当的电机性能。



**节能**  
效率为 IE4，符合 IEC60034-30-2 规范



**极强的过载能力**  
瞬间过载能力 250%，优于一般 180~200% 设计



**低电流**  
相同输出功率下搭配台达驱动器与控制法则，与一般永磁电机相比电流降幅 15~18%

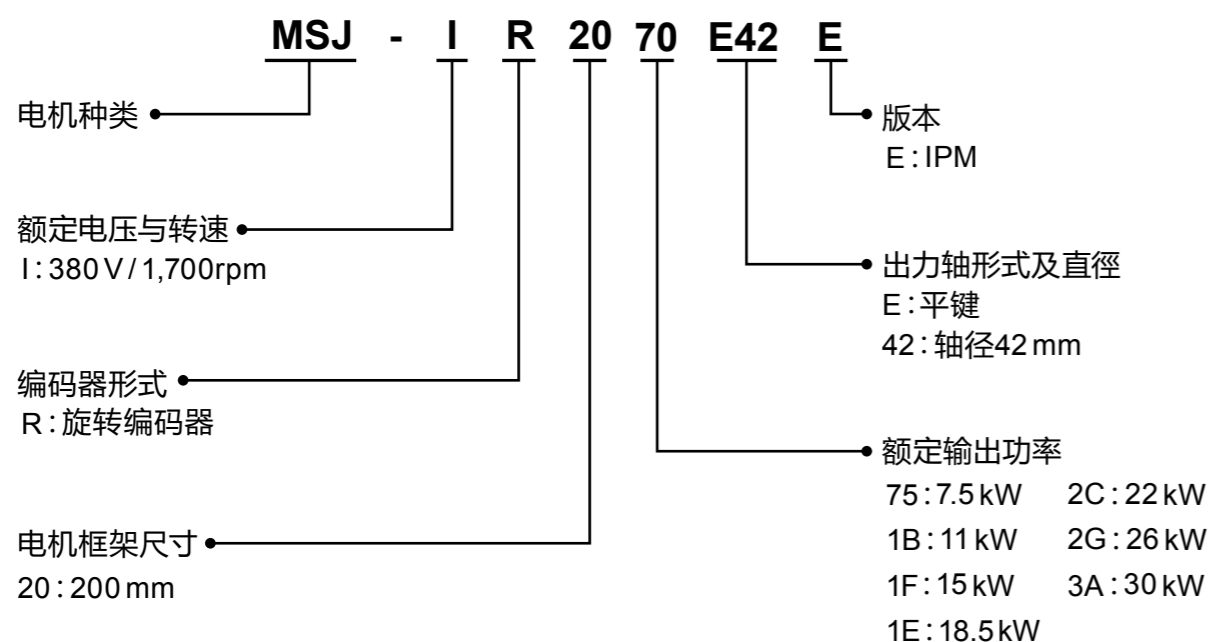


**高速运转可靠**  
此亦导入台达独特的电机+驱动器整合优化设计技术，进行弱磁控制时，转矩衰减率低，高速性能更佳



**低温升**  
产品设计 80°C，更适用于高速起停控制需求，有更多预量减少电机持续过载，增加产品可靠度

## 型号说明



# 电机总表

型号	额定功率 <sup>*注1</sup>	额定转矩 <sup>*注1</sup>	过载转矩 <sup>*注2</sup>	额定转速	额定电流	框号
	kW	Nm	Nm	rpm	A	mm
MSJ-IR2075E42E	7.5	42.1	84.2	1,700	13.8	200
MSJ-IR201BE42E	11	61.8	123.6		20.3	
MSJ-IR201FE42E	15	84.3	168.6		27.5	
MSJ-IR201IE42E	18.5	104	208		35.5	
MSJ-IR202CE42E	22	124	248		40.5	
MSJ-IR202GE42E	26	146	292		49.5	
MSJ-IR203AE42E	30	169	338		55.5	

注1: 上表系列的额定定义为高效率操作点, 与一般以 $\Delta T=100^{\circ}\text{C}$ 操作点作定义不同,  $\Delta T\leq 80^{\circ}\text{C}$ 。详细可参考电机规格表  
注2: 最大过载转矩为250%，此处标示为长时间(单次180sec) 过载200%的条件



# 电机详细规格

## 电气规格

200 系列	型号	MSJ-IR20 75E42E	MSJ-IR20 1BE42E	MSJ-IR20 1FE42E	MSJ-IR20 1IE42E	MSJ-IR20 2CE42E	MSJ-IR20 2GE42E	MSJ-IR20 3AE42E
电压	V	380						
高效额定功率 <sup>*1</sup>	kW	7.5	11	15	18.5	22	26	30
△T=100°C 功率		9.5	15	18.5	22	26	29.5	36
极数		8						
额定转矩 <sup>*1</sup>	Nm	42.1	61.8	84.3	104	124	146	169
额定电流 <sup>*1</sup>	A	13.9	20.3	27.5	35.5	40.5	49.5	56.3
过载转矩 <sup>*2</sup>	Nm	84.2	123.6	168.6	208	248	292	338
过载电流	A	34.1	46.9	61.3	74.7	88.5	103.8	124
额定转速	rpm	1,700						
最高转速 <sup>*3</sup>	rpm	2,500						
转矩常数 <sup>*1</sup>	Nm/A	3.03	3.04	3.06	2.93	3.06	2.95	3
反电势常数	V/krpm	187	187	187	182	187	182	187
线电阻	ohm	1.073	0.621	0.385	0.281	0.223	0.178	0.158
Q轴电感	mH	18.8	11.15	8.3	6.25	5.55	5.41	4.1
D轴电感	mH	9.2	5.75	4.14	3.13	2.8	2.39	2
转动惯量	kg-cm <sup>2</sup>	62	87	112	137	160	187	213
重量	kg	39.5	46	53	59.5	67.5	74	83.6
效率	%	93.3	93.9	94.4	94.7	94.9	95.1	95.3
框号	mm	200x200						
绝缘等级		Class F (绕组 Class H)						
防护等级		IP54						
效率等级		IE4 / GB30253-2013 (中国国家标准 1 级能效)						
冷却方式		强制风冷 AC Fan 220V <sub>AC</sub>						
编码器型式		旋转变压器 (Resolver 2 Poles)						
电机温度保护		PTC130 热敏电阻 与 KTY84-130 温度传感器						
使用环境		温度 -15~40°C, 湿度 20~90% RH (无结露), 海拔 <1,000m						
安装方式		法兰 (flange) / 脚座 (support legs)						
国际认证		CE						

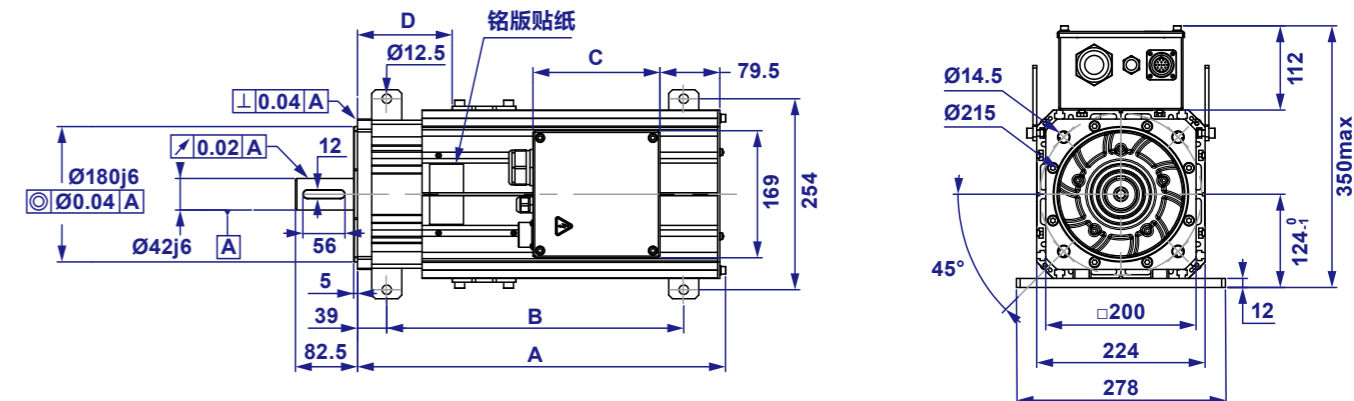
\*注 1: 为高效能操作点, 稳态温升小于 80°C, 低于中国业界标准 (100°C 温升); 电流与效率性能条件: 热态稳定, 标准较为严苛。

\*注 2: 周期性过载转矩 @1,700rpm: 建议最多设额定转矩的两倍, 操作条件可参考电机特性曲线的过载能力表。实际最大转矩达 250%, 但持续时间较短, 需视情况操作。

\*注 3: 实际最高转速可依照驱动器的弱磁功能再提升最高转速, 此处标 2,500rpm 为建议值, 并非极限值。

# 尺寸图

## 200 框

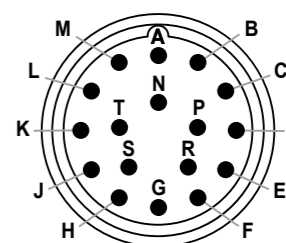
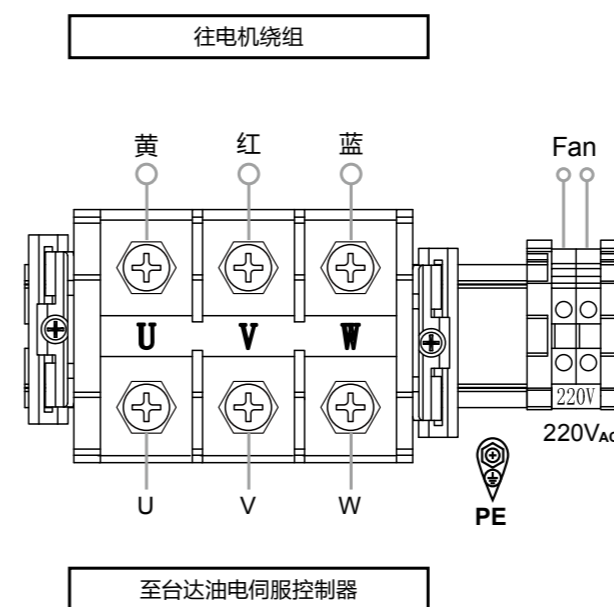


型号 MSJ-	IR2075E42E	IR201BE42E	IR201FE42E	IR201IE42E	IR202CE42E	IR202GE42E	IR203AE42E	
A	mm	345	381	417	453	489	525	
B	mm	265	285	310	350	395	430	
C	mm	169						204
D	mm	95	110	130	150	160	180	

\*注: B 尺寸可依据客户需求自行调整

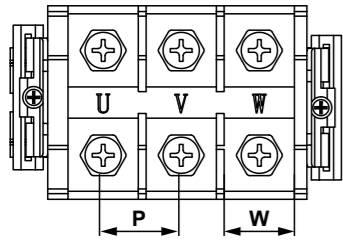
# 配线

## 接线盒信息



电机侧军规接头信号线定义			
PIN	Signal/Color	PIN	Signal/Color
A	Sin+ / Yellow	K	KTY / Brown
B	Sin- / Blue	L	-
C	Cos+ / Red	M	-
D	Cos- / Black	N	-
E	-	P	-
F	-	R	Resex / Ylw Wht
G	PTC / Light Blue	S	Resex / Red Wht
H	PTC / Light Blue	T	-
J	KTY / White		-

## 机构信息



框号	螺丝规格	P	W	锁附扭力 Nm
		mm	mm	
200 框	M6	19	16.7	4

注：螺丝请以外六角套筒锁附

## 配线说明

电机电源线(U, V, W) 建议规格：  
使用符合耐温等级 90°C 以上铜线

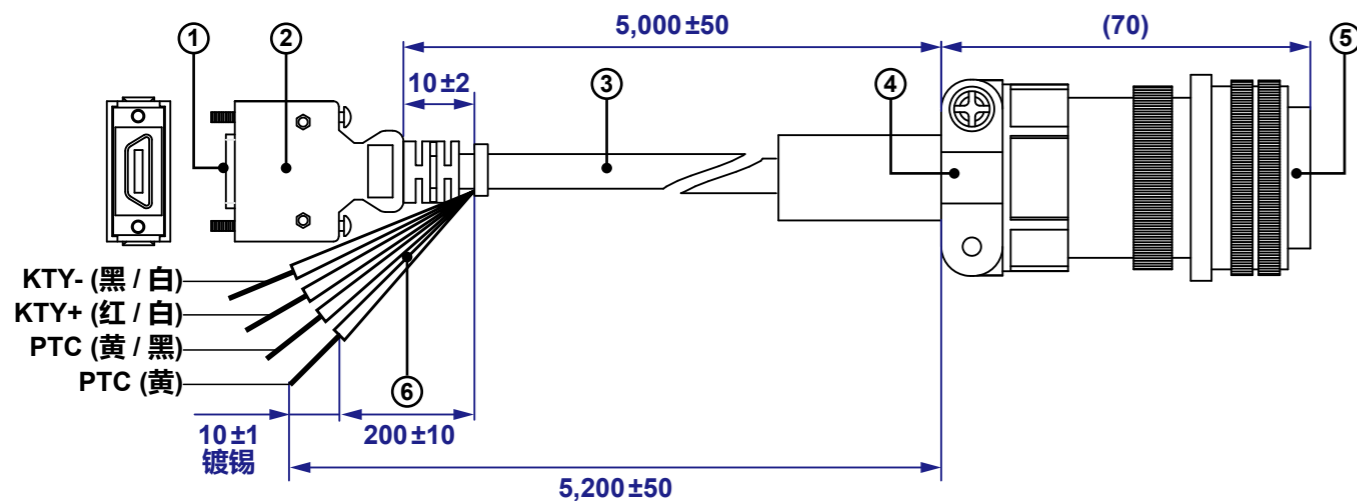
型号		MSJ-IR20 75E42E	MSJ-IR20 1BE42E	MSJ-IR20 1FE42E	MSJ-IR20 1IE42E	MSJ-IR20 2CE42E	MSJ-IR20 2GE42E	MSJ-IR20 3AE42E
最小线规	AWG	11	9	8	7	6	5	5
	mm <sup>2</sup>	4.2	6.6	8.4	10.5	13.5	17	17

\*注：若电源线散热条件良好及使用耐温105°C以上的导线，电源线可视情况，再缩小个等级。

## 编码线

料号：HSP-SP151002175C

单位 (mm)

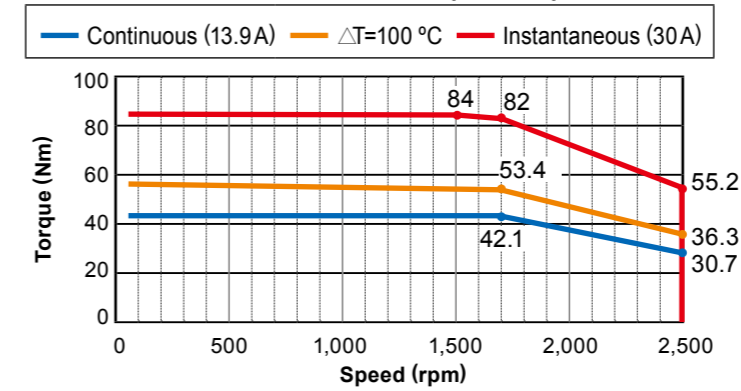


1	SCSI 端子头 <驱动器侧>	3	电缆线	5	军规接头 <电机侧>
2	SCSI 端子座	4	电缆夹	6	束带

## 转矩速度图

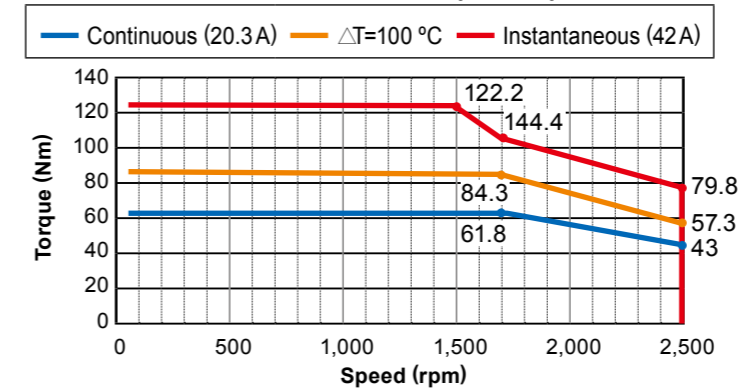
### 200 框系列

T-N Curve  
MSJ-IR2075E42E (7.5 kW)



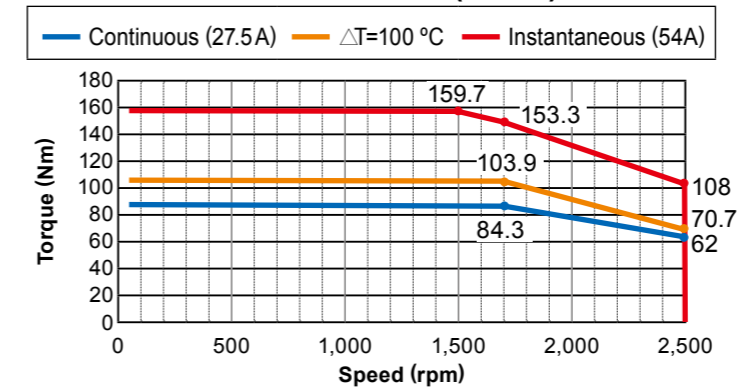
Loading %	Torque Nm	Duty %	One Time Limit sec
100	42.1	100	No limit
125	52.6	100	No limit
150	63.2	42	600
175	76.7	30	300
200	84.2	20	180

T-N Curve  
MSJ-IR201BE42E (10 kW)



Loading %	Torque Nm	Duty %	One Time Limit sec
100	61.8	100	No limit
125	77.3	100	No limit
150	92.7	42	600
175	108.1	30	300
200	123.6	20	180

T-N Curve  
MSJ-IR201FE42E (15 kW)



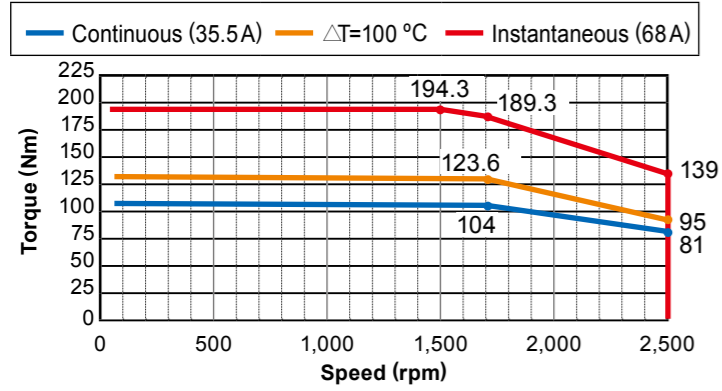
Loading %	Torque Nm	Duty %	One Time Limit sec
100	84.3	100	No limit
125	105.4	96	3,600
150	126.5	42	600
175	147.5	30	300
200	168.6	20	180



## 转矩速度图

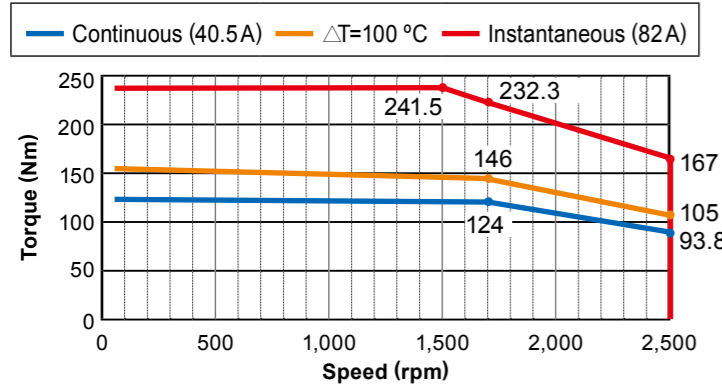
### 200 框系列

**T-N Curve**  
**MSJ-IR201IE42E (18.5 kW)**



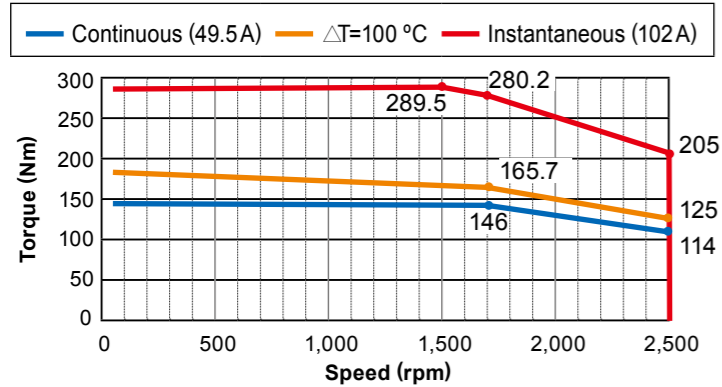
Loading	Torque	Duty	One Time Limit
%	Nm	%	sec
100	104	100	No limit
125	130	90	1,800
150	156	42	600
175	182	30	300
200	208	20	180

**T-N Curve**  
**MSJ-IR202CE42E (22 kW)**



Loading	Torque	Duty	One Time Limit
%	Nm	%	sec
100	124	100	No limit
125	155	88	1,800
150	186	42	600
175	217	30	300
200	248	20	180

**T-N Curve**  
**MSJ-IR202GE42E (26 kW)**

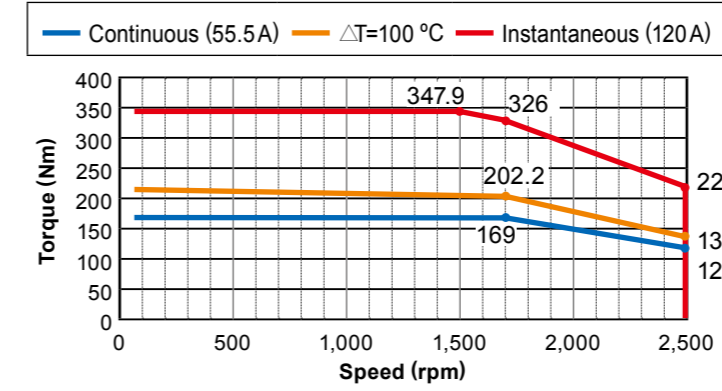


Loading	Torque	Duty	One Time Limit
%	Nm	%	sec
100	146	100	No limit
125	182.5	80	1,800
150	219	42	600
175	255.5	30	300
200	292	20	180

## 转矩速度图

### 200 框系列

**T-N Curve**  
**MSJ-IR203AE42E (30 kW)**



Loading	Torque	Duty	One Time Limit
%	Nm	%	sec
100	169	100	No limit
125	211	90	1,800
150	254	42	550
175	296	30	300
200	338	20	180

## 订购信息

型号	功率	额定转矩
	kW	Nm
MSJ-IR2075E42E	7.5	42.1
MSJ-IR201BE42E	11	61.8
MSJ-IR201FE42E	15	84.3
MSJ-IR201IE42E	18.5	104
MSJ-IR202CE42E	22	124
MSJ-IR202GE42E	26	146
MSJ-IR203AE42E	30	169